



TRAFO VE KABİN KİLİTLERİ

88-115



mesan
ESSENTA COMPONENTS



90-92



93



94



95



96



97



98



99



100-105



106



109



110



111



112-113



114



115

TRAFO VE KABİN KİLİTLERİ

KABİN KİLİDİ

016



V:1

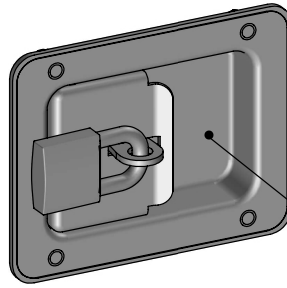
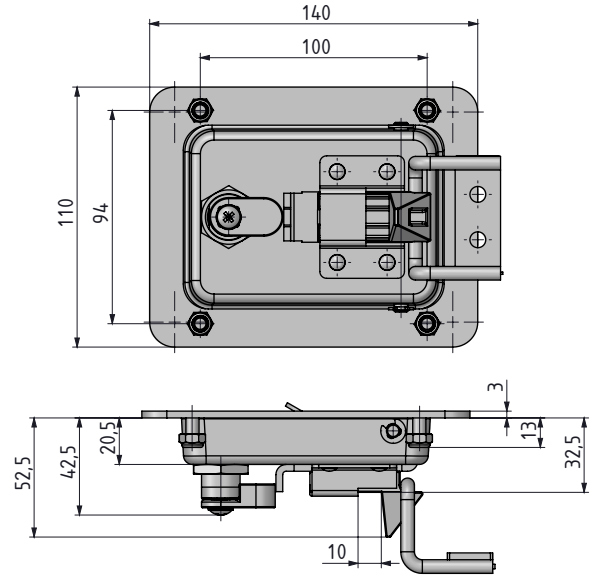
- Kapıyı iterek kilitleme özelliği vardır.
- Kilitleme için dil bağlantı aparatı gereklidir.
- Kilitli konumda iken içeriden dil itilerek kilit açılabilir.

MALZEME

GÖVDE:	Çelik
KOL:	Çelik
DİL:	Pirinç
CİVATA:	Paslanmaz çelik
CONTA:	Poliüretan

YÜZEY

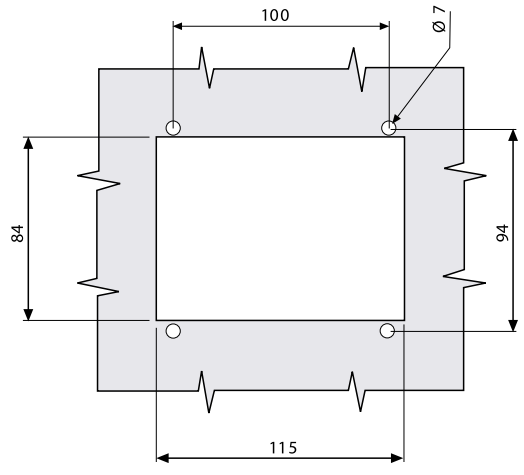
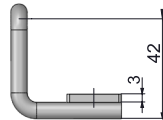
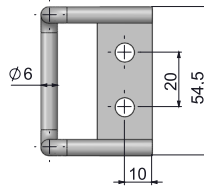
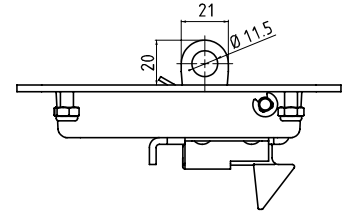
Siyah boya



1

Asma kilit uygulaması

Silindirsiz



Geçiş Ölçüsü

DİL KARŞILIK SACI

016 A71



- Özel dil bağlantıları için Mesan ile iletişime geçiniz.

MALZEME

Çelik

YÜZEY

Çinko kaplama

ÖZELLİKLER

ÖZELLİKLER	DD
Silindirsiz	00
Paslanmaz toz kapaklı fişe (Birbirini açan)	03
Paslanmaz toz kapaklı fişe (Birbirini açmayan)	32

MALZEME	M	YÜZEY	F
Çelik	6	Siyah boya	2

Grup Kodu	Malzeme	YüzeY	Silindir	Versiyon	Asma Kilit *
016	6	2	DD	V	

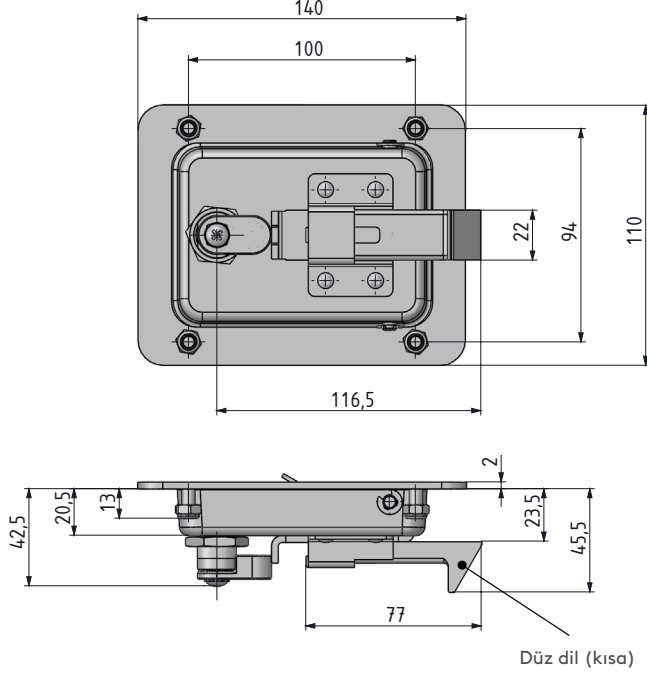
*: asma kilit hamili için "1" ekleyiniz.



016

KABİN KİLİDİ

V: 2



- Dil zamaktır. İki ayrı dil seçeneği vardır. Kilit karşılığı gerekmez.
- Kilitli konumda iken içeriden dil itilerek kilit açılabilir.

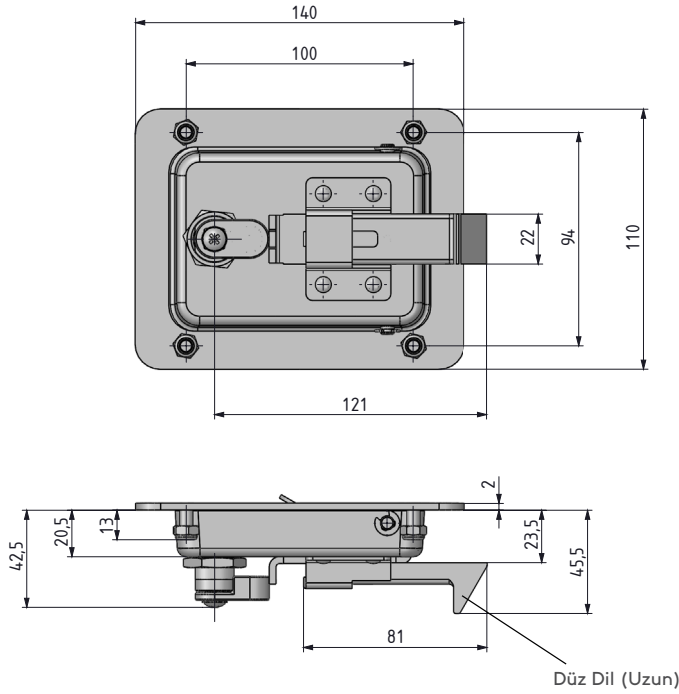
MALZEME

GÖVDE:	Çelik
KOL:	Çelik
DİL:	Zamak DIN-EN 1774-ZnAl4Cu1
CONTA:	Poliüretan

YÜZEY

Siyah boya

V: 3



TRAFO VE KABİN KİLİTLERİ

KABİN KİLİDİ

016



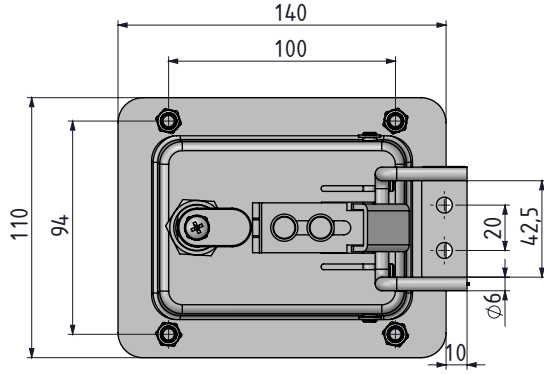
- Çelik dil yardımı ile çarpmalı kapanma sağlar.
- Kilit kabinin iç kısmından açılabilir.

MALZEME

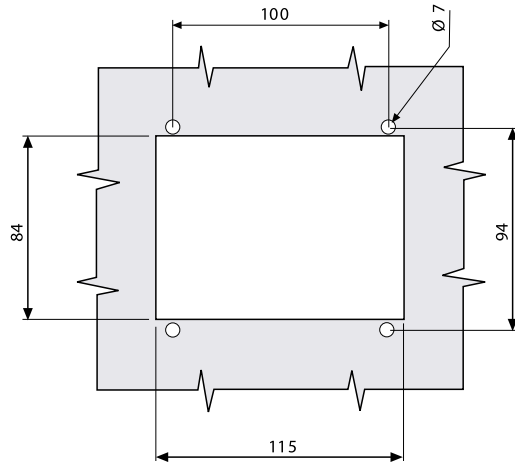
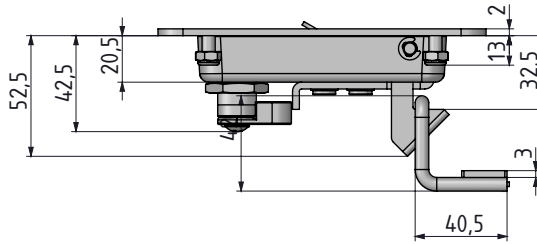
GÖVDE:	Çelik
KOL:	Çelik
DİL:	Çelik
CİVATA:	Paslanmaz çelik
CONTA:	Poliüretan

YÜZEY

Siyah boya



V: 4



Geçiş Ölçüsü

DİL KARŞILIK SACI

016 A71



- Özel dil bağlantıları için Mesan ile iletişime geçiniz.

MALZEME

Çelik

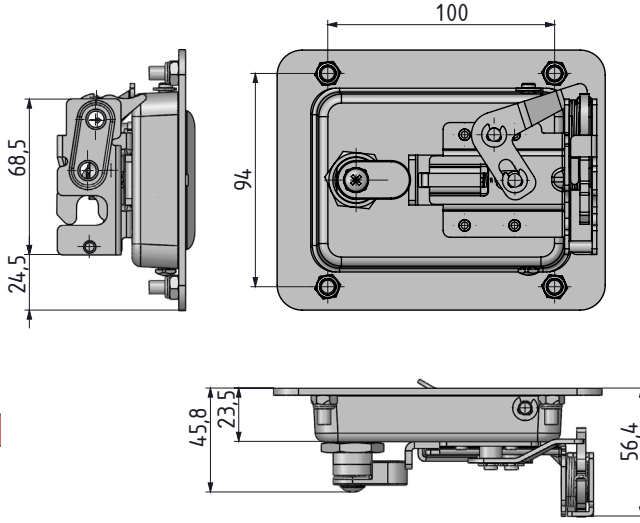
YÜZEY

Çinko kaplama

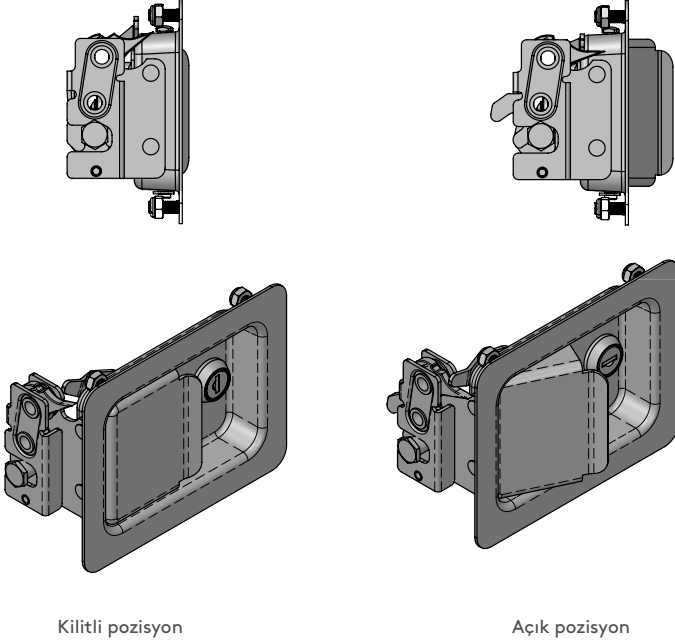
ÖZELLİKLER		DD
Silindirsiz		00
Paslanmaz toz kapaklı fişe (Birbirini açan)		03
Paslanmaz toz kapaklı fişe (Birbirini açmayan)		32

MALZEME		M	YÜZEY		F
Çelik		6	Siyah boya		2

Grup Kodu	Malzeme	Yüze	Silindir	Versiyon
016	6	2	DD	4



V: 5



Kilitli pozisyon

Açık pozisyon

016

KABİN KİLİDİ



- Kapıyı iterek kilitleme
- Kancalı kilit ile entegreli kilitleme sistemi
- Karşılık civatası ile kullanılır.

MALZEME

GÖVDE: Çelik
KOL: Çelik
DİL: Pirinç
CİVATA: Paslanmaz çelik
KANCALI KİLİT: Çelik

SB.1

KARŞILIK CİVATASI (MINI)



MALZEME

GÖVDE: Çelik

YÜZEY

Çinko kaplama

ÖZELLİKLER		DD
Silindirsiz		00
Paslanmaz toz kapaklı fişe (Birbirini açan)		03
Paslanmaz toz kapaklı fişe (Birbirini açmayan)		32

MALZEME	M	YÜZEY	F
Çelik	6	Siyah boya	2

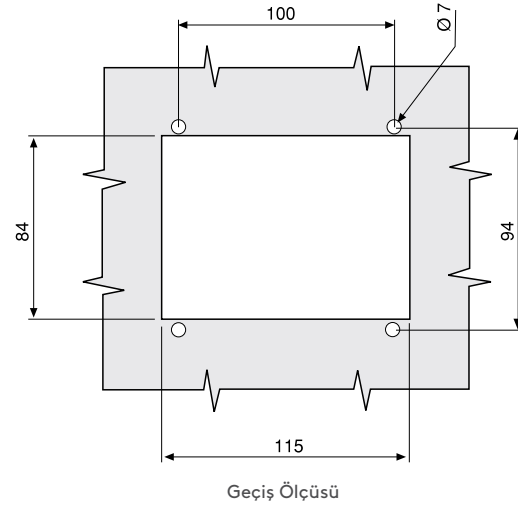
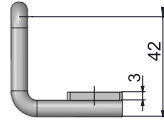
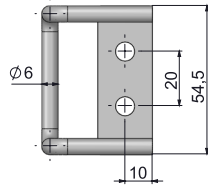
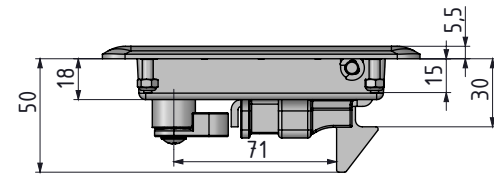
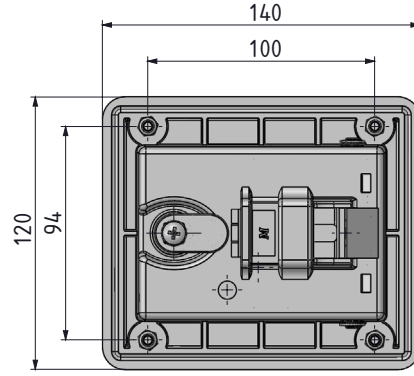
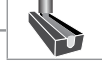
Grup Kodu	Malzeme	Yüze	Silindir	Versiyon	Asma Kilit *
016	6	2	DD	5	

*: asma kilit hamili için "1" ekleyiniz.

TRAFO VE KABİN KİLİTLERİ

KABİN KİLİDİ

016



Geçiş Ölçüsü

- Kapıyı iterek kilitleme özelliği vardır.
- Kilitleme için dil bağlantı aparatı gereklidir.
- Kilitli konumda iken içeriden dil itilerek kilit açılabilir.

MALZEME

GÖVDE: Polyamid DIN-EN ISO 1043-1 PA6 GFR 30

DİL: Pirinç veya Delrin

DİL KARŞILIK SACI

016 A71



- Özel dil bağlantıları için Mesan ile iletişime geçiniz.

MALZEME

Çelik

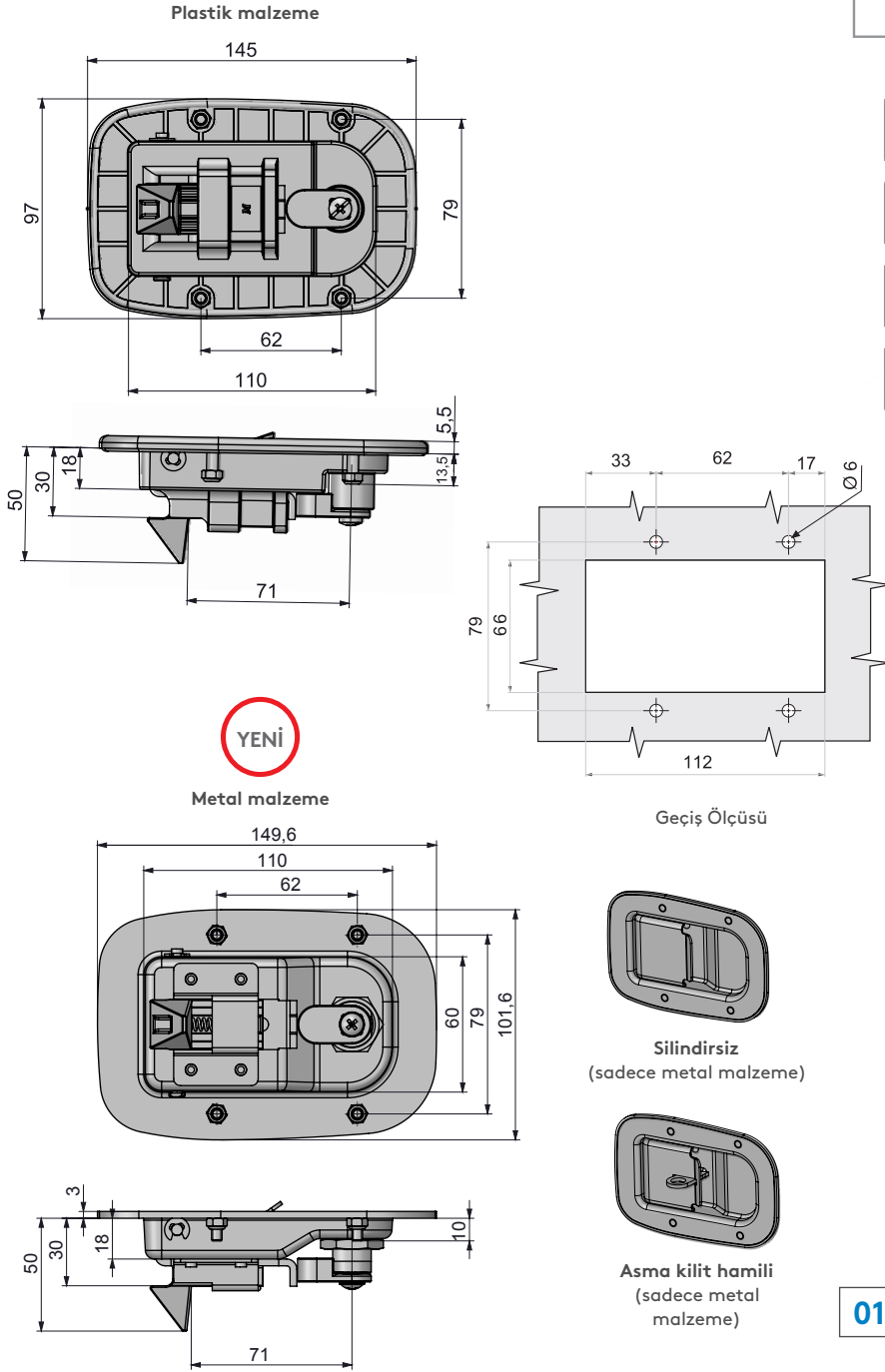
YÜZEY

Çinko kaplama

ÖZELLİKLER	DD
Paslanmaz toz kapaklı fişe (Birbirini açan)	03
Paslanmaz toz kapaklı fişe (Birbirini açmayan)	32

DİL	CC
Pirinç	01
Plastik	02

Grup Kodu	Malzeme	Yüzey	Silindir	Dil
016	2	0	DD	CC



216

KABİN KİLİDİ



RoHS



- Kapağı iterek kilitleme özelliği vardır.
- Kilitleme için dil bağlantı aparatı gereklidir.
- Kilitli konumda iken içeriden dil itilerek kilit açılabilir.

MALZEME

GÖVDE: Çelik veya Polyamid DIN-EN ISO 1043-1 PA6 GFR 30

DİL: Pirinç veya Delrin

016 A71

DİL KARŞILIK SACI



- Özel dil bağlantıları için Mesan ile iletişime geçiniz.

MALZEME

Çelik

YÜZEY

Çinko kaplama

MALZEME	M	YÜZEY	F
Çelik	6	Siyah boya	2
Plastik	2	Kaplamasız	0

ÖZELLİKLER	DD
Silindirsiz	00
Paslanmaz toz kapaklı fişe (Birbirini açan)	03
Paslanmaz toz kapaklı fişe (Birbirini açmayan)	32

DİL	CC
Pirinç	01
Plastik	02

Grup Kodu	Malzeme	Yüze	Silindir	Dil	Asma Kilit *
216	M	F	DD	CC	

*: asma kilit hamili için "1" ekleyiniz.

TRAFO VE KABİN KİLİTLERİ

KABİN KİLİDİ

316

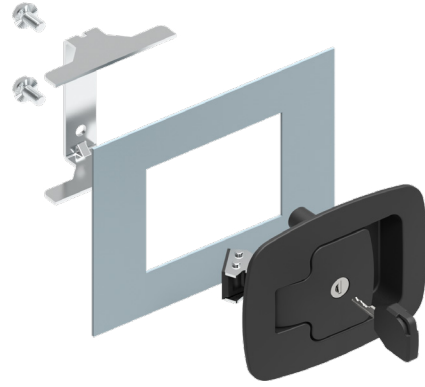
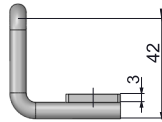
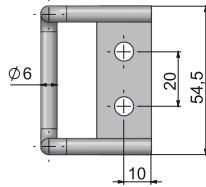
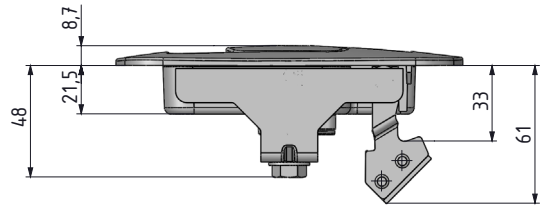
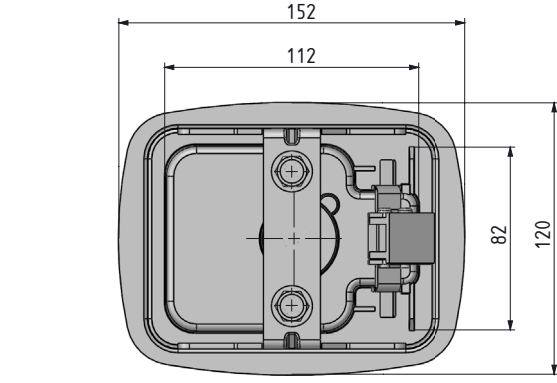


- Kapıyı iterek kilitleme özelliği vardır.
- Kilitleme için dil bağlantı aparatı gereklidir.
- Kilitli konumda iken içeriden dil itilerek kilit açılabilir.

MALZEME

GÖVDE: Polyamid DIN-EN ISO 1043-1 PA6 GFR 30

DİL: Çelik



DİL KARŞILIK SACI

016 A71



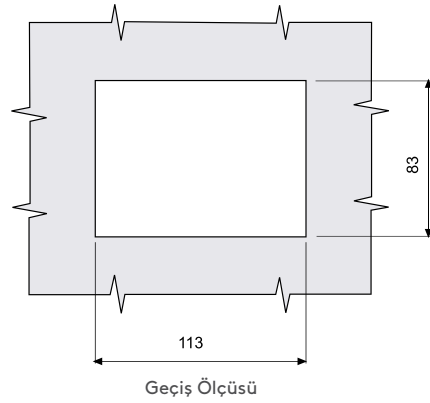
- Özel dil bağlantıları için Mesan ile iletişime geçiniz.

MALZEME

Çelik

YÜZEY

Çinko kaplama



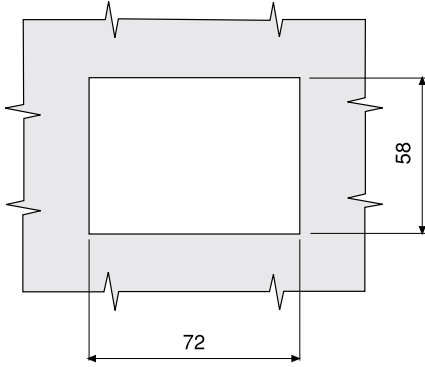
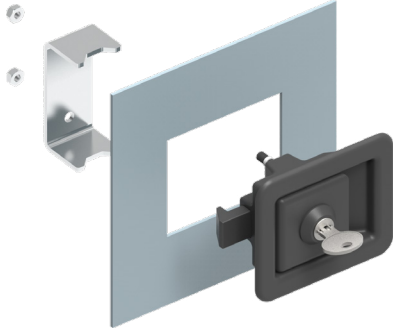
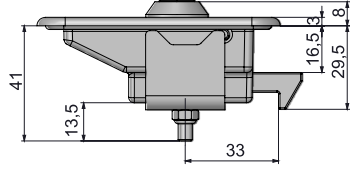
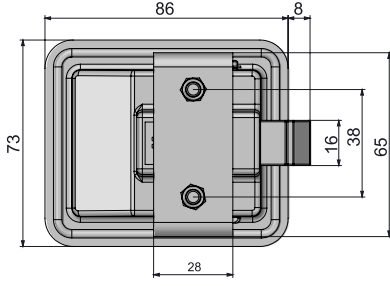
ÖZELLİKLER

Paslanmaz toz kapaklı fişe (Birbirini açan)

DD

03

Grup Kodu	Malzeme	Yüzey	Silindir	Dil
316	2	0	03	01

116
MİNİ KABİN KİLİDİ


Geçiş Ölçüsü



- Dil malzemesi delrindir. Kilit karşılığı gerekmez.
- Kilitli konumda iken içeriden dil ; itilerek kilit açılabilir.

MALZEME

GÖVDE: Polyamid DIN-EN ISO 1043-1 PA6 GFR 30
 KOL: Zamak DIN-EN 1774-ZnAl4Cu1
 DİL: Delrin
 BAĞLANTI SACI: Çelik

ÖZELLİKLER

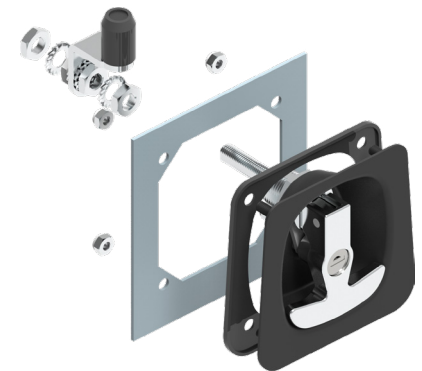
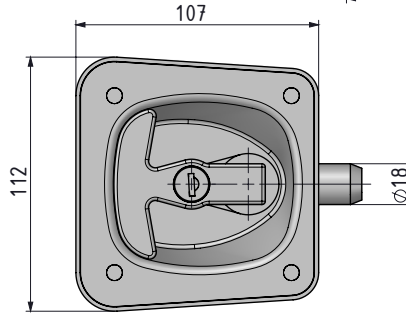
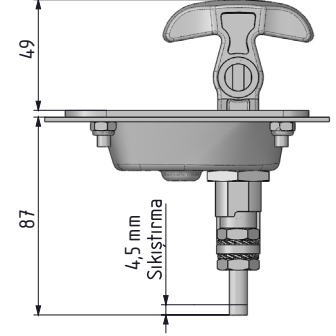
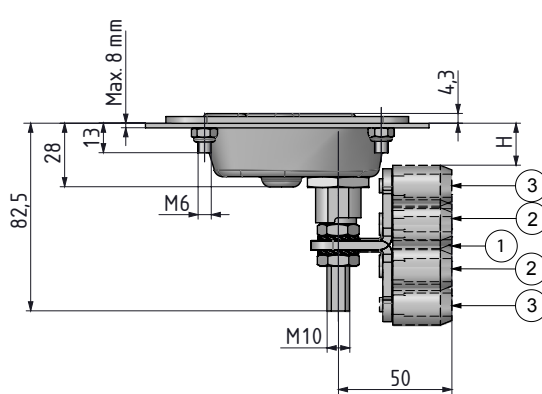
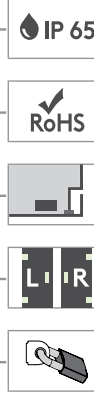
Özellik	DD
Silindirsiz	00
Aynı şifre	01

Grup Kodu	Silindir
116	DD

TRAFO VE KABİN KİLİTLERİ

'T' KOLLU KABİN KİLİDİ

214



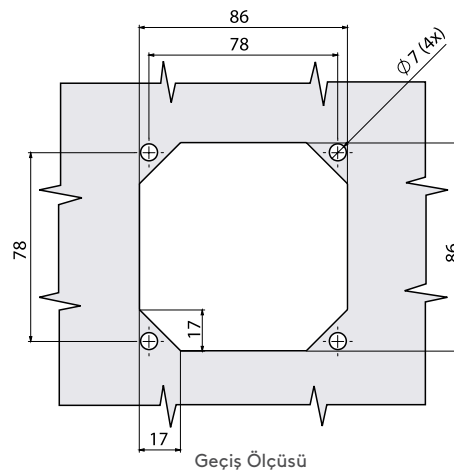
- Yalıtımlı kapılarda sıkıştırma özelliği sayesinde sızdırmazlık sağlar.
- Kilitleme mesafesi ayarlanabilir.
- Makaralı dil sayesinde kolay kilitleme sağlar.
- Asma kilit uygulaması mevcuttur.

MALZEME

GÖVDE: Çelik
KOL: Zamak DIN-EN 1774-ZnAl4Cu1
DİL: Çelik
CİVATA: Paslanmaz çelik
CONTA: Poliüretan

YÜZEY

KOL: Krom kaplama veya siyah boya
GÖVDE: Siyah boya



DİL	Stok kodu	CC	Pozisyon	H: KİLİTLEME	
				min	max
①	214C01	01	Yukarı	35	54
			Aşağı	57	72
②	214C02	02	Yukarı	35	50
			Aşağı	63	78
③	214C03	03	Yukarı	20	35
			Aşağı	75	90



Asma kilit uygulaması

ÖZELLİKLER	DD
Silindirsiz - fişesiz	00
Paslanmaz toz kapaklı fişe (Birbirini açan)	03
Paslanmaz toz kapaklı fişe (Birbirini açmayan)	32
Euro key (5333)	05
CH751 (Paslanmaz toz kapaklı fişe)	07

YÜZEY	F
Krom kaplama	1
Siyah boya	2

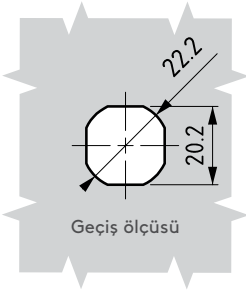
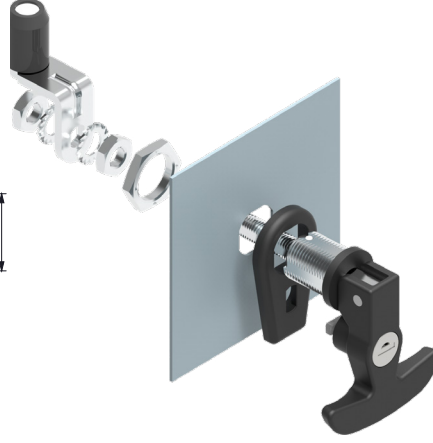
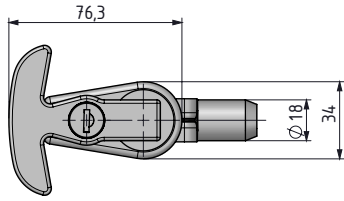
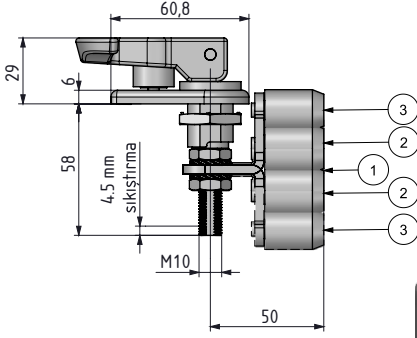
Grup Kodu	Kol	Silindir	Dil	Asma Kilit *
214	1	F	DD	CC

*: asma kilit hamili için "1" ekleyiniz.



214

'T' KOLLU KABİN KİLİDİ



DİL	Stok kodu	CC	Pozisyon	H: KİLİTLEME min	max
①	214C01	01	Yukarı	20	35
			Aşağı	72	87
②	214C02	02	Yukarı	35	50
			Aşağı	57	72
③	214C03	03	Yukarı	38,5	54
			Aşağı	54	69

- Yalıtımlı kapılarda sıkıştırma özelliği sayesinde sızdırmazlık sağlar.
- Kilitleme mesafesi ayarlanabilir.
- Makaralı dil sayesinde kolay kilitleme sağlar.
- Asma kilit uygulaması mevcuttur.

MALZEME

KOVAN: Zamak DIN-EN 1774-ZnAl4Cu1
KOL: Zamak DIN-EN 1774-ZnAl4Cu1
DİL: Çelik
CONTA: Poliüretan

YÜZEY

KOL: Krom kaplama veya siyah boya
KOVAN: Siyah boya

ÖZELLİKLER	DD
Silindirsiz - fişesiz	00
Paslanmaz toz kapaklı fişe (Birbirini açan)	03
Paslanmaz toz kapaklı fişe (Birbirini açmayan)	32
Euro key (5333)	05
CH751 (Paslanmaz toz kapaklı fişe)	07

YÜZEY	F
Krom kaplama	1
Siyah boya	2

Grup Kodu	Version	Kol	Kovan	Silindir	Dil	Asma Kilit *
214	2	1	F	1	F	DD CC

*: asma kilit hamili için "1" ekleyiniz.

014

VERSİYONLAR

Makaralı dil



V:1 V:6

Ayarlı dil

Kilitleme mesafesi ayar mekanizması

2.5 mm allen anahtar ile civata sağa - sola çevirilerek dil yukarı- aşağı hareket eder. Kilitleme mesafesi 10-60 / 40 - 80 mm arasında ayarlanabilir.

Güvenlik vidası

Kilitleme mesafesini ayarlamak için önce güvenlik vidası gevşetilir. Ayar yapıldıktan sonra güvenlik vidası yeniden sıkıştırılır.

V:2

Sabit dil



Standart kilitleme mesafesi (H) 60 mm 'dir. Özel ölçüler için satış ekibimize iletişime geçiniz.

V:3

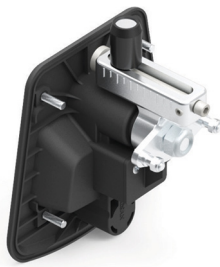
İspanyolet dil



2 noktadan kilitleme olanağı sağlar.

V:4

İspanyolet ve ayarlı dil



3 noktadan kilitleme olanağı sağlar.

V:5

İspanyolet ve sabit dil



3 noktadan kilitleme olanağı sağlar.

GENEL ÖZELLİKLER



Ergonomik T Kol

Siyah boyalı veya krom kaplama seçeneği



Fişeli kilitleme sistemi

Paslanmaz toz kapaklı, birbirini açan veya birbirini açmayan

Çift güvenlik uygulaması

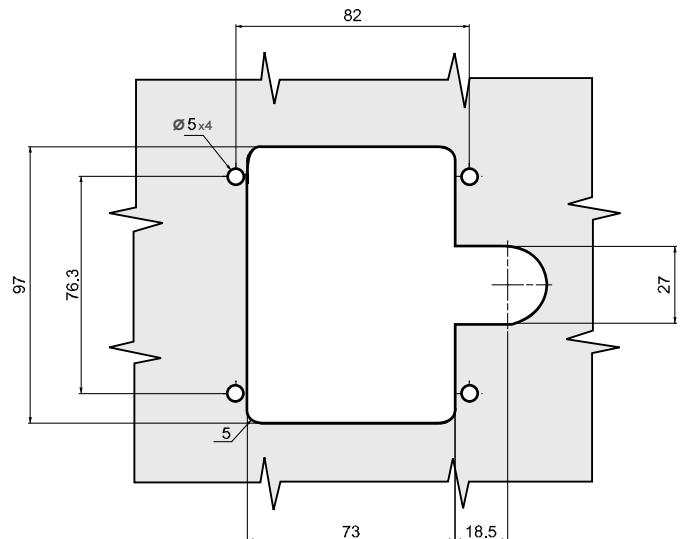
Max. 50 mm asma kilit kullanılmalıdır.

Cıvatalı ve delikli seçeneği

M5 civata ile montajlanır.

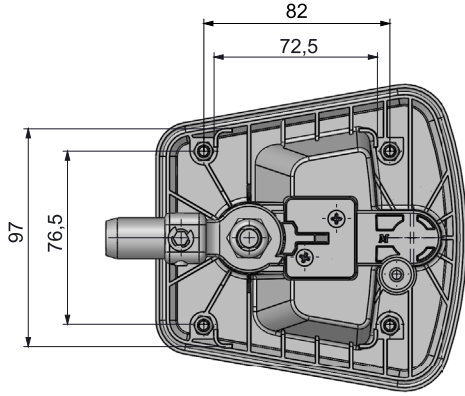


Geçiş Ölçüsü

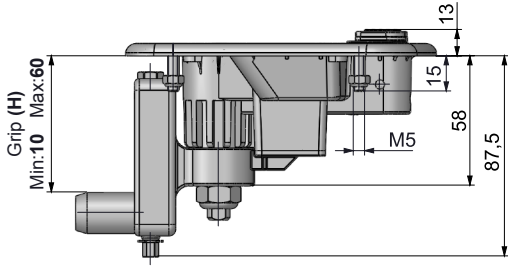




Adjustable roller cam

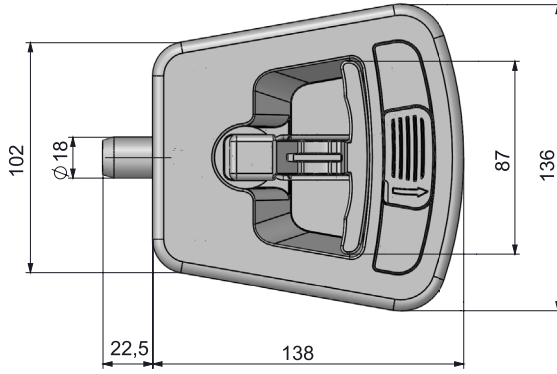
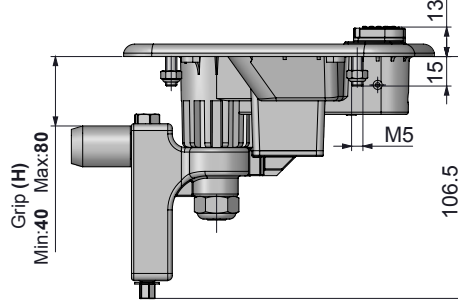


V:1



V:6

YENİ



014

T' KOLLU KABİN KİLİDİ

IP 65



RoHS



- Tek noktadan kilitleme sağlar.
- Kilitleme mesafesi 10-60 mm ve 40-80 mm arası ayarlanabilir.
- Makaralı dil sayesinde kolay kilitleme sağlar.
- Yalıtımlı kapılarda sıkıştırma özelliği ile sızdırmazlık sağlar.
- Asma kilit uygulaması mevcuttur.
- Kilit civata veya perçinleme metodu ile montaj edilebilir.
- İstenirse fişsiz olarak temin edilebilir.

MALZEME

GÖVDE: Polyamid DIN-EN ISO 1043-1PA6 GFR 30
KOL: Zamak DIN-EN 1774-ZnAl4Cu1

YÜZEY

KOL: Krom kaplama veya siyah boya

ÖZELLİKLER	DD	YÜZEY	F	OPSİYON	O
Paslanmaz toz kapaklı fişe (Birbirini açan)	03	Krom kaplama	1	Delikli	0
Paslanmaz toz kapaklı fişe (Birbirini açmayan)	32	Siyah boya	2	Civatalı	1
CH751 (Paslanmaz toz kapaklı fişe)	07				

Grup Kodu	Versiyon	Kol	Silindir	Opsiyon
014	V	1	F	DD

TRAFO VE KABİN KİLİTLERİ

'T' KOLLU KABİN KİLİDİ

014



IP 65



RoHS



- Sabit kilitleme mesafesi mümkündür.
- Tek noktadan kilitleme sağlar.
- Makaralı dil sayesinde kolay kilitleme sağlar.
- Yalıtımlı kapılarda sıkıştırma özelliği ile sızdırmazlık sağlar.
- Asma kilit uygulaması mevcuttur.
- Kilit, civata veya perçinleme metodu ile montaj edilebilir.
- İstenirse fişesiz olarak temin edilebilir.

MALZEME

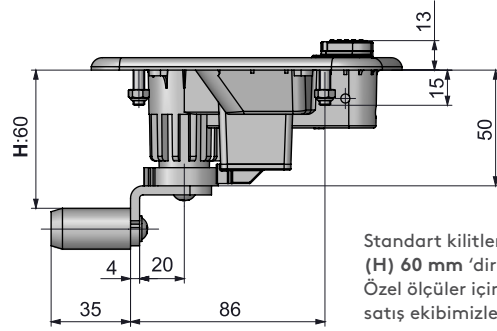
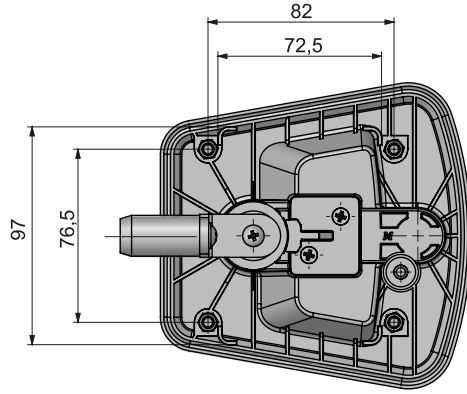
GÖVDE: Polyamid DIN-EN ISO 1043-1 PA6 GFR 30
KOL: Zamak DIN-EN 1774-ZnAl4Cu1

YÜZEY

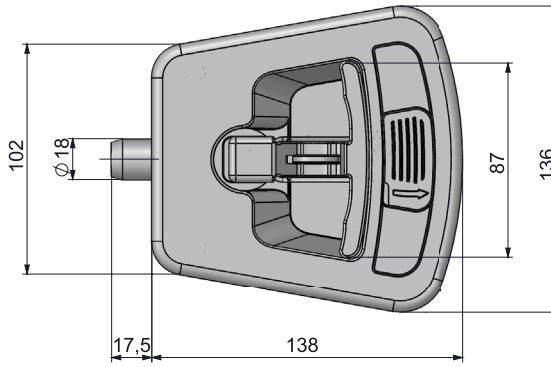
KOL: Krom kaplama veya siyah boya

V: 2

Sabit dii



Standart kilitleme mesafesi (H) 60 mm 'dir
Özel ölçüler için satış ekibimize iletişime geçiniz.



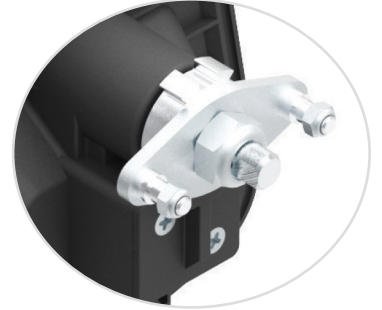
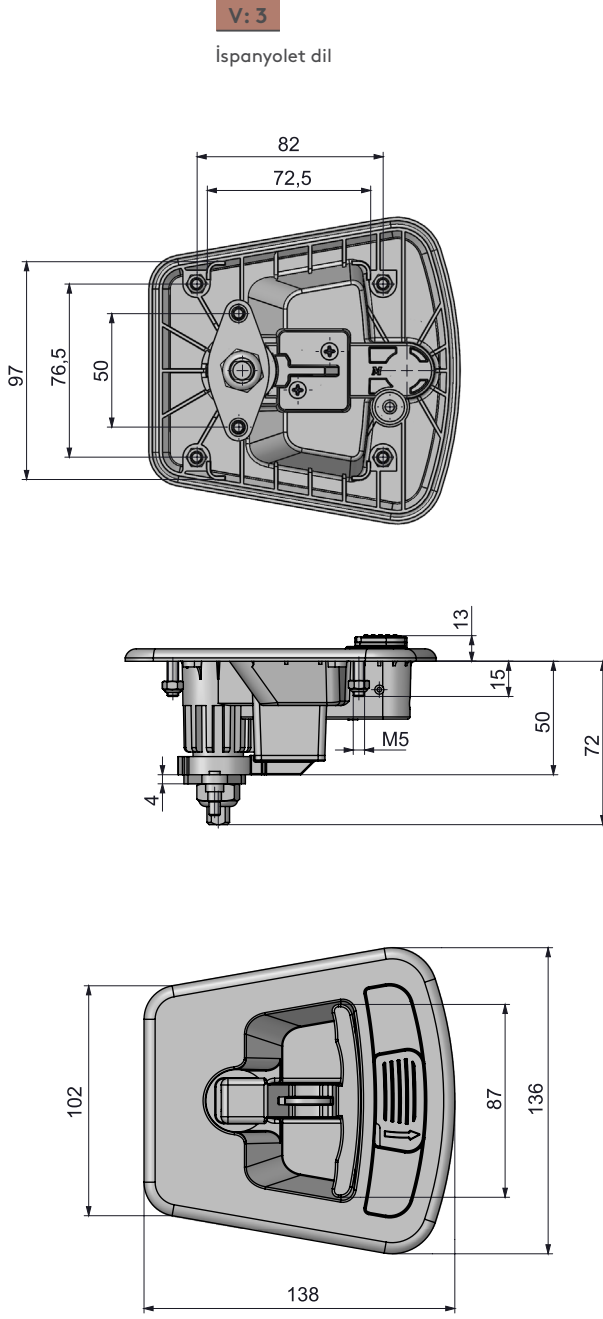
ÖZELLİKLER		DD	YÜZEY		F	OPSİYON		O
Paslanmaz toz kapaklı fişe (Birbirini açan)		03	Krom kaplama	1		Delikli	0	
Paslanmaz toz kapaklı fişe (Birbirini açmayan)		32	Siyah boya	2		Civatalı	1	
CH751 (Paslanmaz toz kapaklı fişe)		07						

Grup Kodu	Versiyon	Kol	Silindir	Kilitleme mesafesi	Opsiyon
014	2	1	F	DD	60



014

T' KOLLU KABİN KİLİDİ



- İki noktadan kilitleme sağlar.
- Asma kilit uygulaması mevcuttur.
- Kilit civata veya perçinleme metodu ile montaj edilebilir.
- İstenirse fişsiz olarak temin edilebilir.

MALZEME

GÖVDE: Polyamid DIN-EN ISO 1043-1PA6 GFR 30
KOL: Zamak DIN-EN 1774-ZnAl4Cu1

YÜZEY

KOL: Krom kaplama veya siyah boya

ÖZELLİKLER	DD	YÜZEY	F	OPSİYON	O
Paslanmaz toz kapaklı fişe (Birbirini açan)	03	Krom kaplama	1	Delikli	0
Paslanmaz toz kapaklı fişe (Birbirini açmayan)	32	Siyah boya	2	Civatalı	1
CH751 (Paslanmaz toz kapaklı fişe)	07				

Grup Kodu	Versiyon	Kol	Silindir	Opsiyon
014	3	1	F	DD

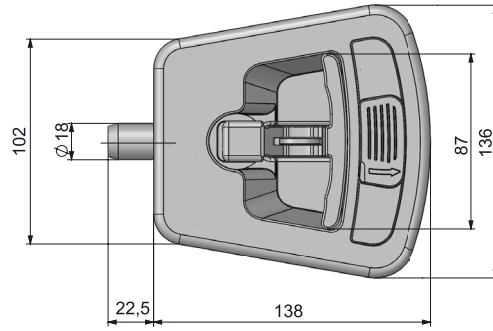
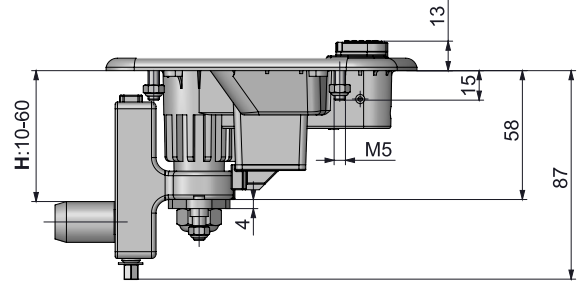
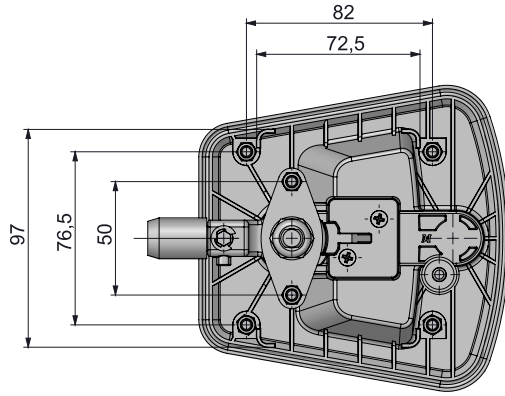
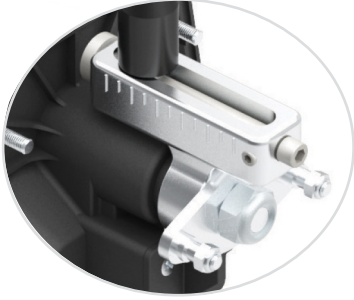
TRAFO VE KABİN KİLİTLERİ

'T' KOLLU KABİN KİLİDİ

014

V:4

İspanyolet ve ayarlı dil



- Üç noktadan kilitleme sağlar.
- Kilitleme mesafesi 10- 60 mm arası ayarlanabilir.
- Makaralı dil sayesinde kolay kilitleme sağlar.
- Yalıtımlı kapılarda sıkıştırma özelliği ile sızdırmazlık sağlar.
- Asma kilit uygulaması mevcuttur.
- Kilit civata veya perçinleme metodu ile montaj edilebilir.
- İstenirse fişesiz olarak temin edilebilir.

MALZEME

GÖVDE: Polyamid DIN-EN
ISO 1043-1 PA6 GFR 30
KOL: Zamak DIN-EN
1774-ZnAl4Cu1

YÜZEY

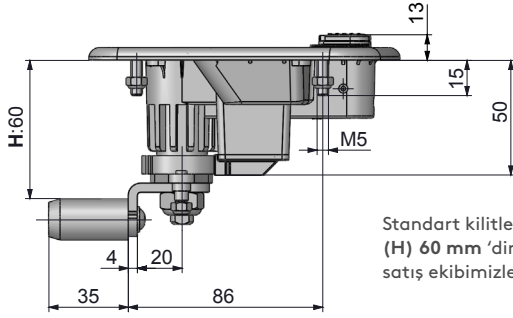
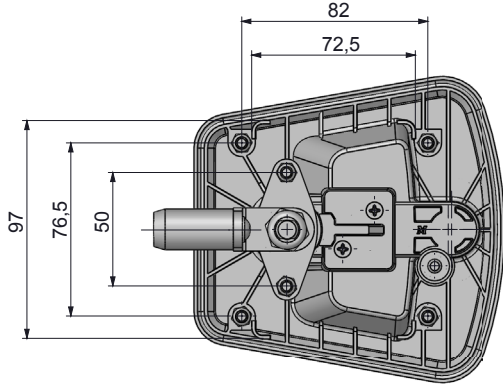
KOL: Krom kaplama veya siyah boya

ÖZELLİKLER	D D	YÜZEY	F	OPSİYON	O
Paslanmaz toz kapaklı fişe (Birbirini açan)	03	Krom kaplama	1	Delikli	0
Paslanmaz toz kapaklı fişe (Birbirini açmayan)	32	Siyah boya	2	Civatalı	1
CH751 (Paslanmaz toz kapaklı fişe)	07				

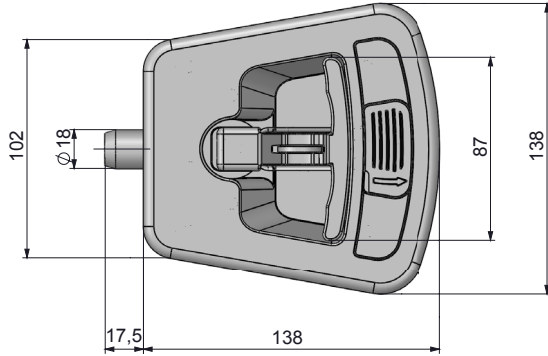
Grup Kodu	Versiyon	Kol	Silindir	Opsiyon
014	4	1	F	DD

V:5

İspanyolet ve sabit dil



Standart kilitleme mesafesi (H) 60 mm 'dir Özel ölçüler için satış ekibimize iletişime geçiniz.



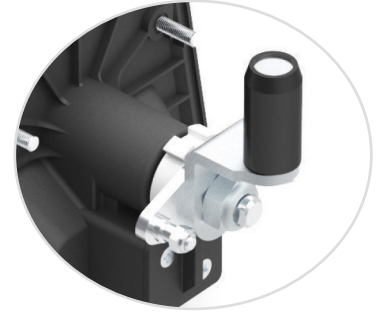
014

'T' KOLLU KABİN KİLİDİ

IP 65



RoHS



- Sabit kilitleme mesafesi mümkündür.
- Üç noktadan kilitleme sağlar.
- Makaralı dil sayesinde kolay kilitleme sağlar.
- Yalıtımlı kapılarda sıkıştırma özelliği ile sızdırmazlık sağlar.
- Asma kilit uygulaması mevcuttur.
- Kilit, civata veya perçinleme metodu ile montaj edilebilir.
- İstenirse fişesiz olarak temin edilebilir.

MALZEME

GÖVDE: Polyamid DIN-EN ISO 1043-1 PA6 GFR 30
KOL: Zamak DIN-EN 1774-ZnAl4Cu1

YÜZEY

KOL: Krom kaplama veya siyah boya

ÖZELLİKLER	DD	YÜZEY	F	OPSİYON	O
Paslanmaz toz kapaklı fişe (Birbirini açan)	03	Krom kaplama	1	Delikli	0
Paslanmaz toz kapaklı fişe (Birbirini açmayan)	32	Siyah boya	2	Civatalı	1
CH751 (Paslanmaz toz kapaklı fişe)	07				

Grup Kodu	Versiyon	Kol	Silindir	Kilitleme mesafesi	Opsiyon
014	5	1	F	DD	60

TRAFO VE KABİN KİLİTLERİ

MİNİ 'T' KOLLU KABİN KİLİDİ

114

IP 65

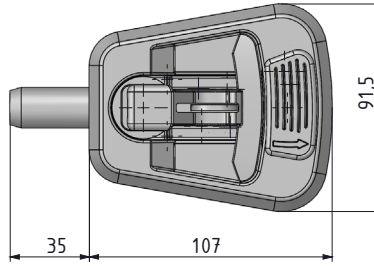
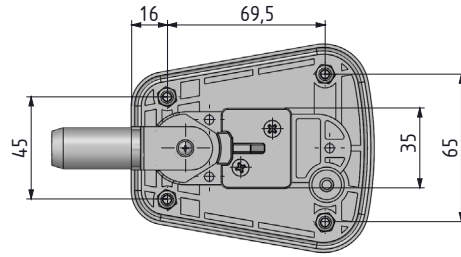
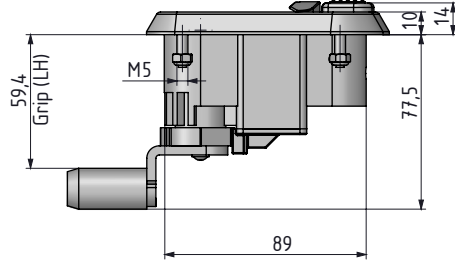
RoHS



L R



- 1- Çift güvenlik
- 2- Silindirik kilitleme sistemi
- 3- Sürgülü Toz Kapağı



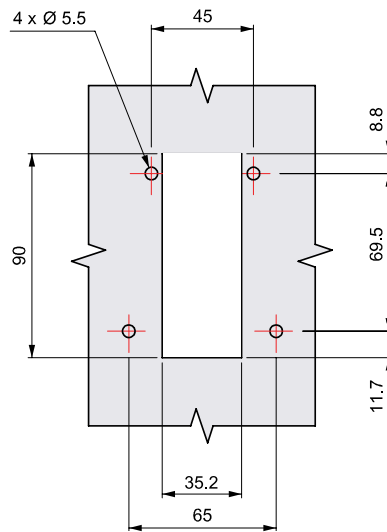
V: 2

Civatalı versiyon

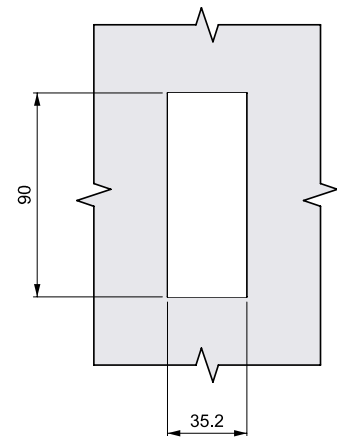


V: 3

Delikli versiyon



Geçiş Ölçüsü
V2 - V3

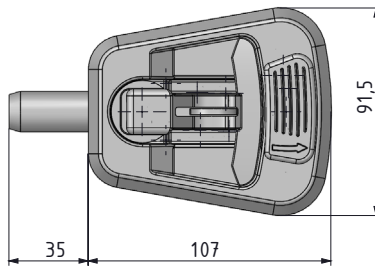
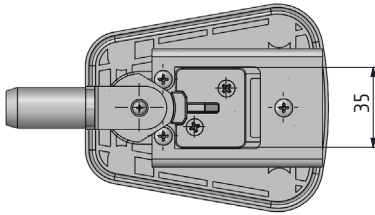
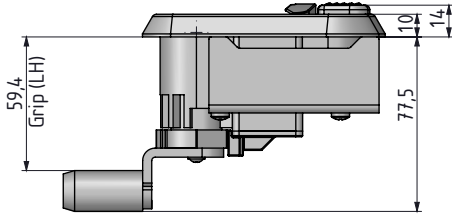


Geçiş Ölçüsü
V1



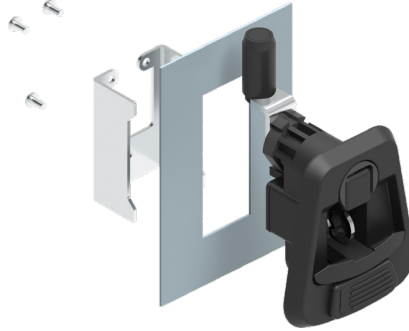
114

MİNİ 'T' KOLLU KABİN KİLİDİ



V:1

Sac parçalı



- Tek noktadan kilitleme sağlar.
- Tekerlekli dil sayesinde kolay kilitleme
- 4 mm sıkıştırma özelliği vardır.
- Asma kilit takılabilir.
- Kendinden civatalı, harici civatalı ve sac parça ile montajı mümkündür.
- Sabit kilitleme mesafesi mümkündür.
- Farklı kilitleme mesafeleri grip (LH) için Mesan ile kondağa geçiniz.

MALZEME

GÖVDE: Polyamid DIN-EN ISO 1043-1 PA6 GFR 30
 KOL: Zamak DIN-EN 1774-ZnAl4Cu1
 SİLİNDİR: Zamak DIN-EN 1774-ZnAl4Cu1

YÜZEY

KOL: Krom kaplama veya siyah boya

ÖZELLİKLER	DD
Paslanmaz toz kapaklı fişe (Birbirini açan)	03
Paslanmaz toz kapaklı fişe (Birbirini açmayan)	32
CH751 (Paslanmaz toz kapaklı fişe)	07

YÜZEY	F
Krom kaplama	1
Siyah boya	2

Grup Kodu	Versiyon	Kol	Silindir	Dil
114	V	1 F	DD	01

MİNİ 'T' KOLLU KABİN KİLİDİ

114



- Kilitleme mesafesi 10- 45 mm arası ayarlanabilir.
- Makaralı dil sayesinde kolay kilitleme sağlar.
- 4 mm sıkıştırma özelliği vardır.
- Yalıtımlı kapılarda sıkıştırma özelliği ile sızdırmazlık sağlar.
- Asma kilit uygulaması mevcuttur.
- Kilit civata veya perçinleme metodu ile montaj edilebilir.
- İstenirse fişesiz olarak temin edilebilir.

MMALZEME

GÖVDE: Polyamid DIN-EN ISO 1043-1PA6 GFR 30

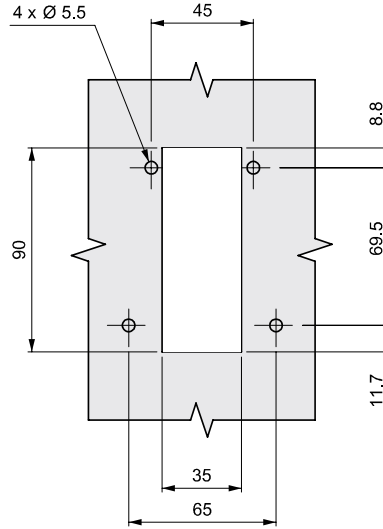
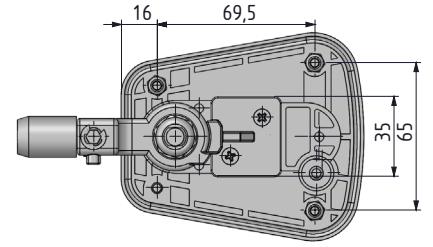
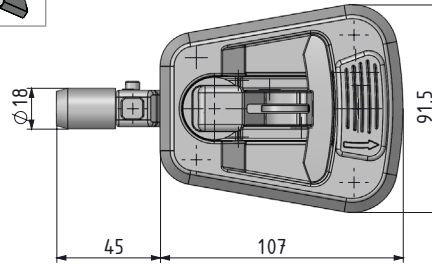
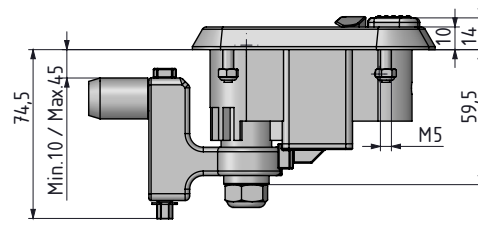
KOL: Zamak DIN-EN 1774-ZnAl4Cu1

YÜZEY

KOL: Krom kaplama veya siyah boya

V: 4

Adjustable roller cam



Geçiş Ölçüsü



ÖZELLİKLER	DD
Paslanmaz toz kapaklı fişe (Birbirini açan)	03
Paslanmaz toz kapaklı fişe (Birbirini açmayan)	32
CH751 (Paslanmaz toz kapaklı fişe)	07

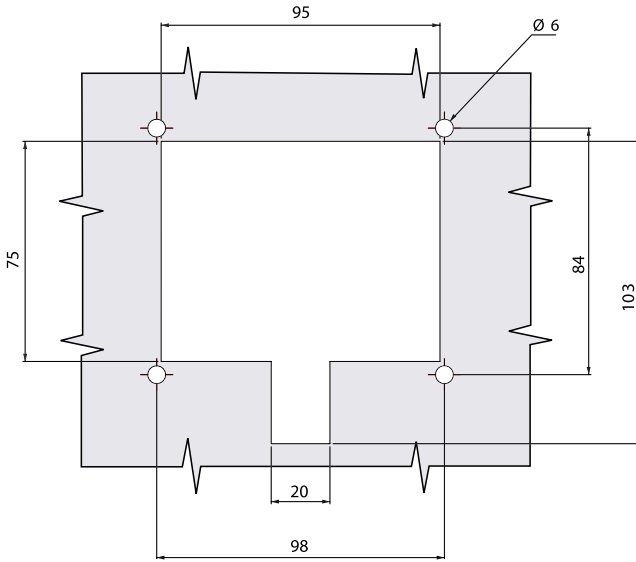
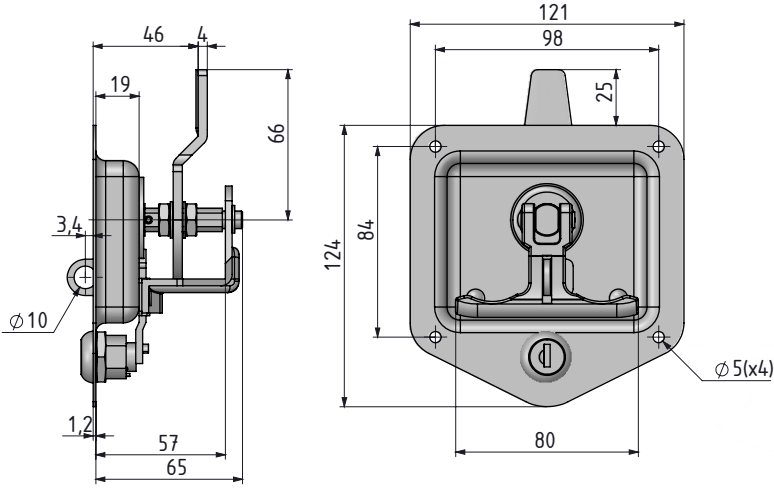
YÜZEY	F	OPSİYON	O
Krom kaplama	1	Delikli	0
Siyah boya	2	Civatalı	1

Grup Kodu	Versiyon	Kol	Silindir	Opsiyon
114	4	1	F	DD

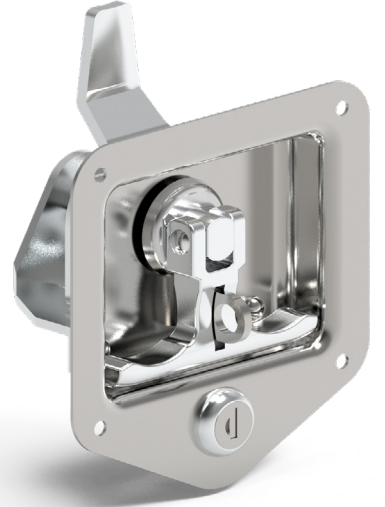


315

T' KOLLU KABİN KİLİDİ



Geçiş ölçüsü



- Fişeli kilitleme
- Özel amaçlı malzeme dolaplarında uygulanır.
- Asma kilit kanca çapı max 9 mm olmalıdır .
- Ayarlanabilir dil sayesinde farklı ölçülerde kilitleme sağlar.
- Özel dizayn T kol , kullanım kolaylığı sağlar.

MALZEME

GÖVDE:

Paslanmaz çelik

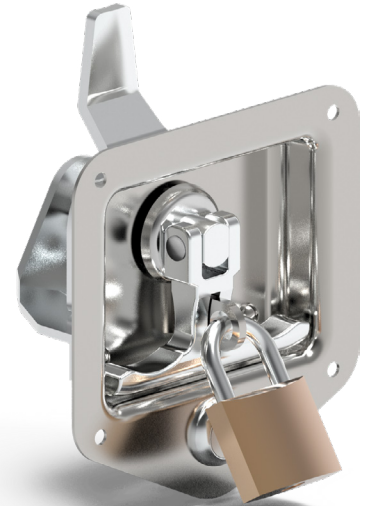
KOL:

Zamak DIN-EN
1774-ZnAl4Cu1

ASMA KİLİT HAMILİ: Paslanmaz çelik

DİL:

Çelik



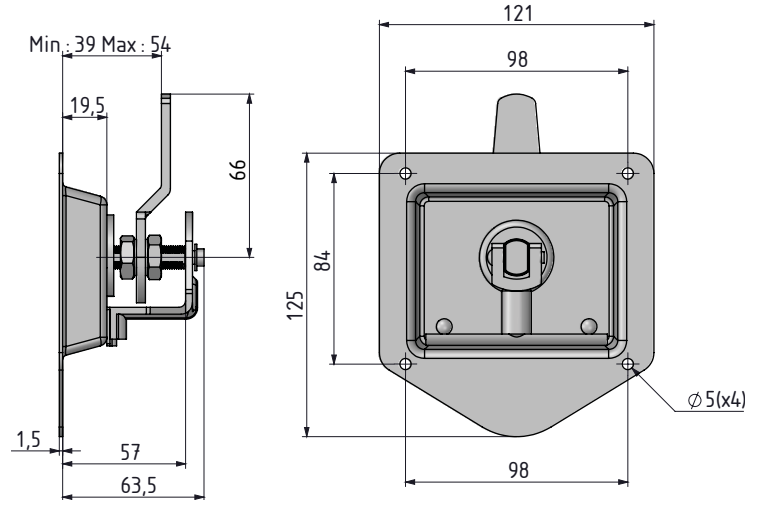
ÖZELLİKLER		DD
Paslanmaz toz kapaklı fişe (Birbirini açan)		03
Paslanmaz toz kapaklı fişe (Birbirini açmayan)		32

Grup Kodu	Malzeme	Yüzey	Silindir
315	4	0	DD

TRAFO VE KABİN KİLİTLERİ

T' KOLLU KABİN KİLİDİ

115



- Özel amaçlı malzeme dolaplarında uygulanır.
- Asma kilit kanca çapı max 9 mm olmalıdır .
- Ayarlanabilir dil sayesinde farklı ölçülerde kilitleme sağlar.
- Özel dizayn T kol , kullanım kolaylığı sağlar.

MALZEME

GÖVDE:

Paslanmaz çelik

KOL:

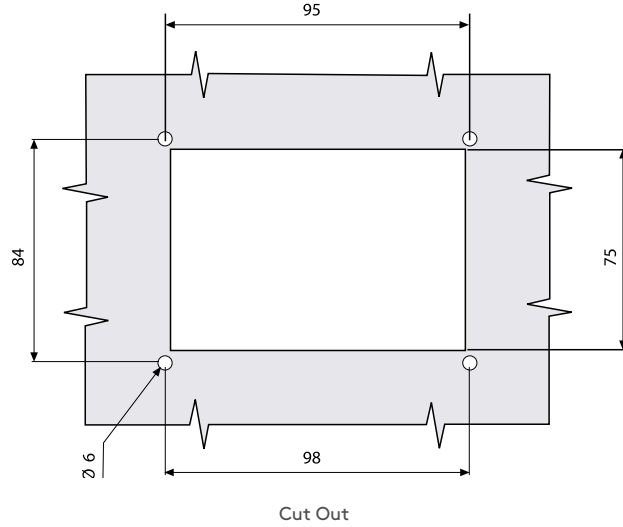
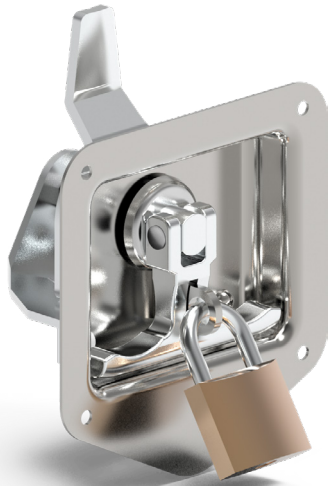
Zamak DIN-EN

1774-ZnAl4Cu1

ASMA KİLİT HAMILİ: Paslanmaz çelik

DİL:

Çelik



Grup Kodu	Malzeme	Yüzey
115	4	0



215

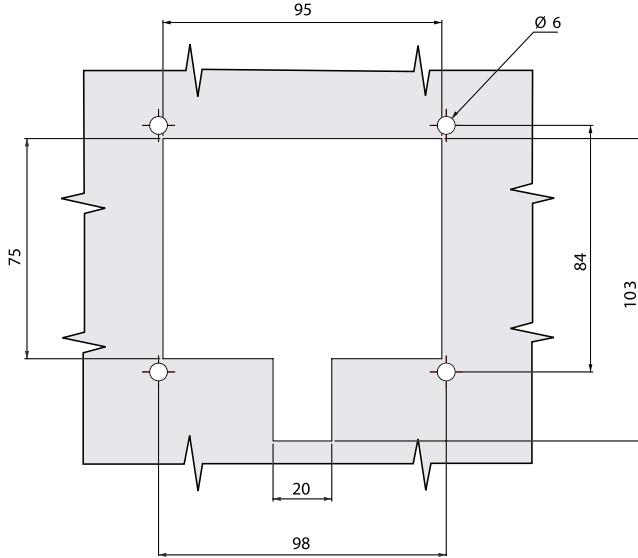
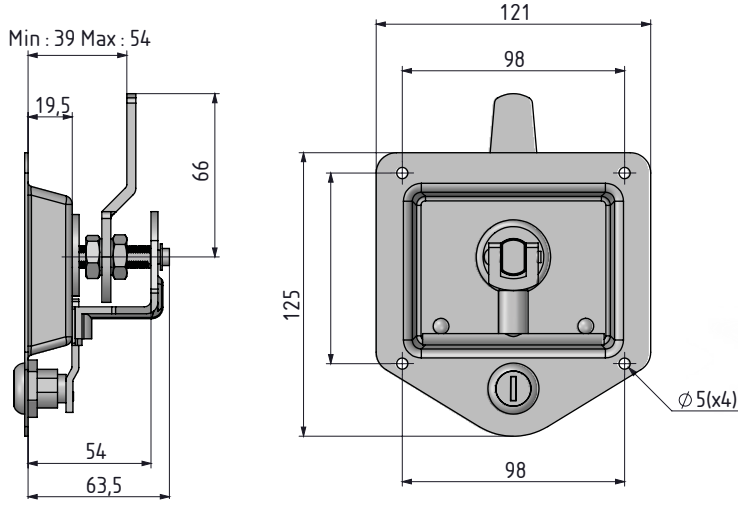
'T' KOLLU KABİN KİLİDİ



IP 54



RoHS



Cut Out

- Fişeli kilitleme
- Özel amaçlı malzeme dolaplarında uygulanır.
- Ayarlanabilir dil sayesinde farklı ölçülerde kilitleme sağlar.
- Özel dizayn T kol , kullanım kolaylığı sağlar.

MALZEME

GÖVDE: Paslanmaz çelik
KOL: Zamak DIN-EN 1774-ZnAl4Cu1
DİL: Çelik

ÖZELLİKLER

Özellik	DD
Paslanmaz toz kapaklı fişe (Birbirini açan)	03
Paslanmaz toz kapaklı fişe (Birbirini açmayan)	32

Grup Kodu	Malzeme	Yüzey	Silindir
215	4	0	DD

TRAFO VE KABİN KİLİTLERİ

'T' KOLLU KABİN KİLİDİ

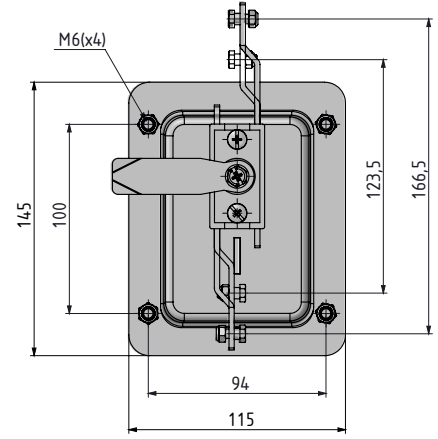
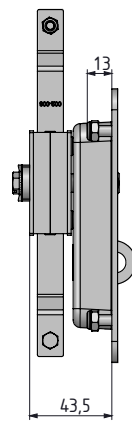
015



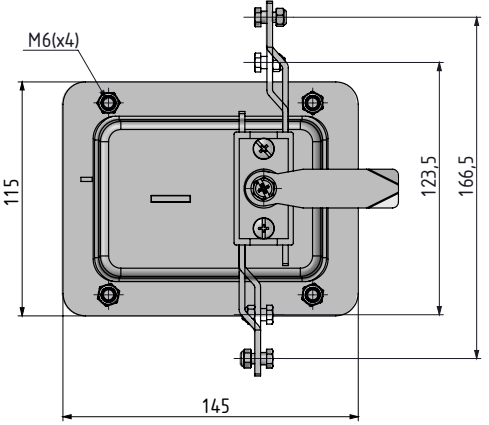
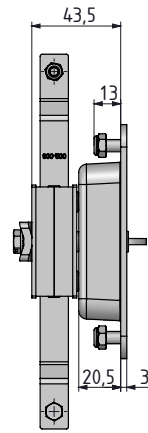
RoHS



V:1
DİKEY



V:2
YATAY



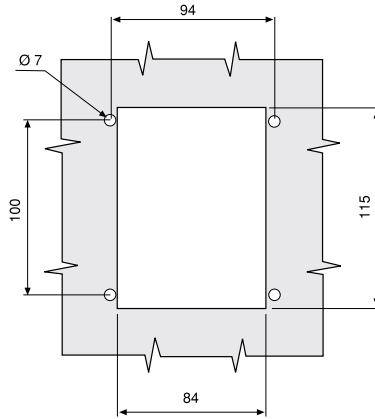
- Asma kilit uygulaması sayesinde yüksek güvenlik sağlar.
- Max. 9 mm lik kanca çaplı asma kilit uygulanmalıdır.
- Yatay ve dikey uygulama yapılır.
- 3 Noktadan kilitleme sağlar.

MALZEME

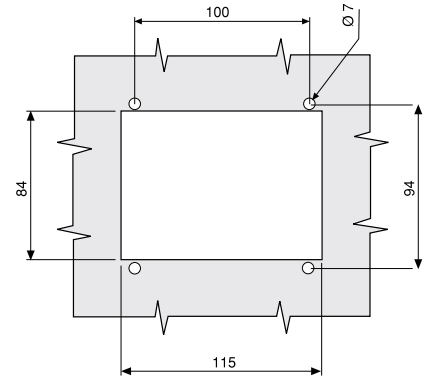
GÖVDE: Çelik
KOL: Zamak DIN-EN 1774-ZnAl4Cu1
DİL: Çelik
CİVATA: Paslanmaz çelik
CONTA: Poliüretan

YÜZEY

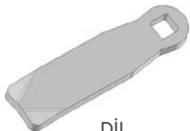
GÖVDE: Siyah boya
KOL: Krom kaplama veya siyah boya



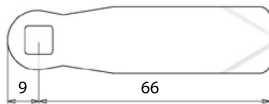
DİKEY
Geçiş Ölçüsü



YATAY
Geçiş Ölçüsü



DİL
CC: 70



YÜZEY	F
Krom kaplama	1
Siyah boya	2

70	DİL
00	DİLSİZ

Grup Kodu	Versiyon	Kol	Gövde	Dil
015	V	F	2	CC

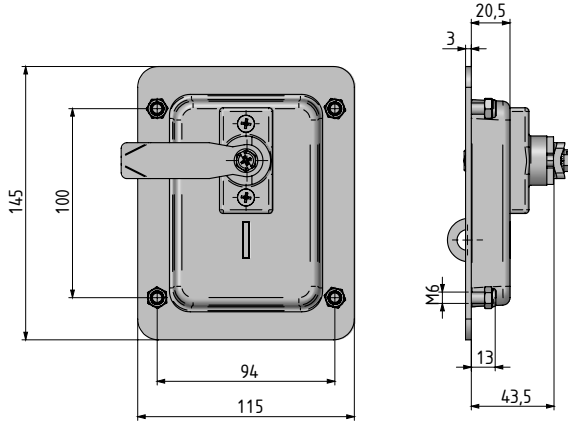
Diller için Sayfa: 170 - 171



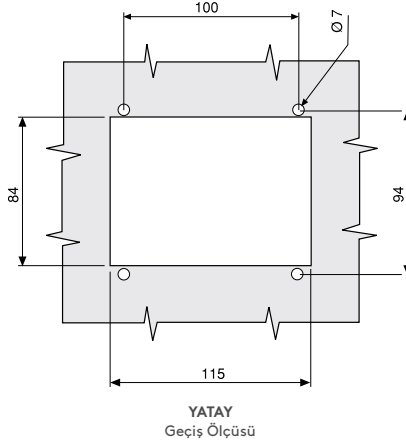
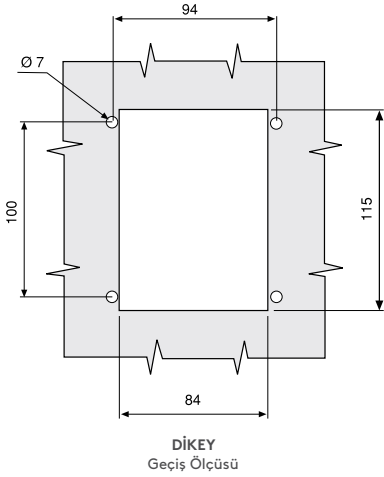
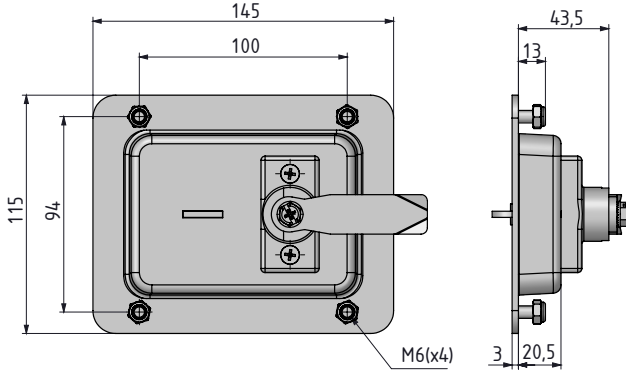
015

'T' KOLLU KABİN KİLİDİ

V: 3
DİKEY



V: 4
YATAY



- Asma kilit uygulaması sayesinde yüksek güvenlik sağlar.
- Max. 9 mm lik kanca çaplı asma kilit uygulanmalıdır.
- Yatay ve dikey uygulama yapılır.
- 3 Noktadan kilitleme sağlar.

MALZEME

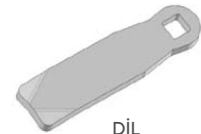
GÖVDE: Çelik
KOL: Zamak DIN-EN 1774-ZnAl4Cu1
DİL: Çelik
CİVATA: Paslanmaz çelik
CONTA: Poliüretan

YÜZEY

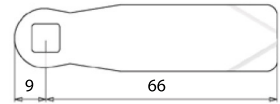
KOL: Krom kaplama veya siyah boya
GÖVDE: Siyah boya

YÜZEY	F	70	DİL
Krom kaplama	1	00	DİLSİZ
Siyah boya	2		

Grup Kodu	Versiyon	Kol	Gövde	Dil
015	V	F	2	CC



DİL
CC: 70

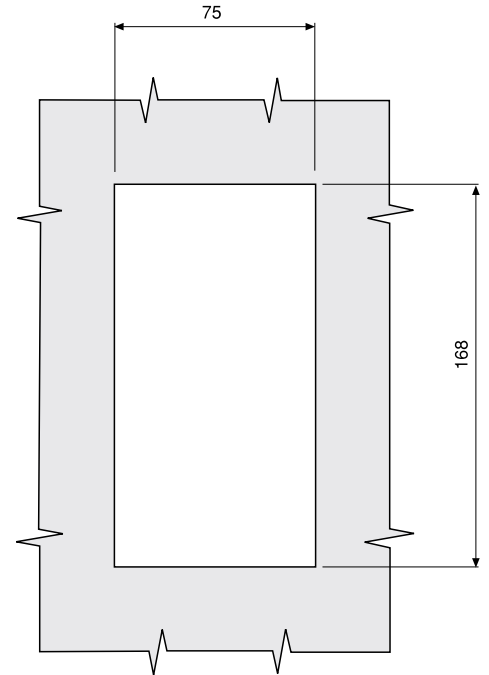
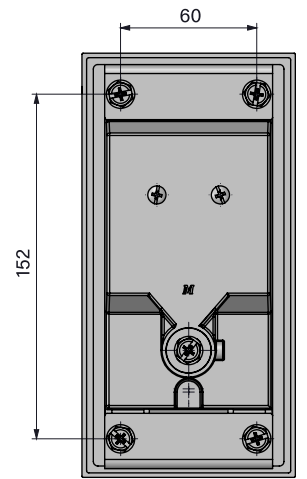
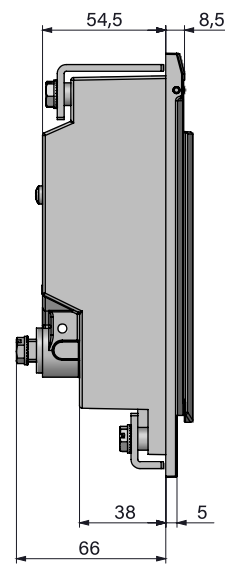
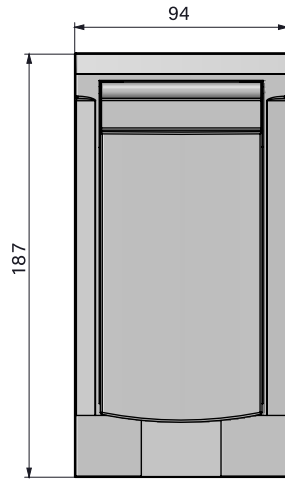
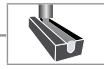


Diller için Sayfa: 170 - 171

TRAFO VE KABİN KİLİTLERİ

'T' KOLLU TRAFO KİLİDİ

018



Geçiş Ölçüsü

- Orta gerilim panolarında uygulanır.
- Dökme conta sayesinde sızdırmazlık sağlar.
- Max 9 mm kanca çaplı asma kilit takılır.
- Boyasız olarak da satışı gerçekleştirilebilir.
- Farklı dil seçenekleri için Mesan ile geçiniz.

MALZEME

GÖVDE: Alüminyum
KAPAK: Alüminyum
KOL: Zamak DIN-EN 1774-ZnAl4Cu1
PİM: Paslanmaz çelik
ASMA KİLİT HAMİLİ: Çelik

Grup Kodu	Malzeme	Yüzey	Dil
018	5	2	00

Silindirsiz versiyon ürün kod sistemi

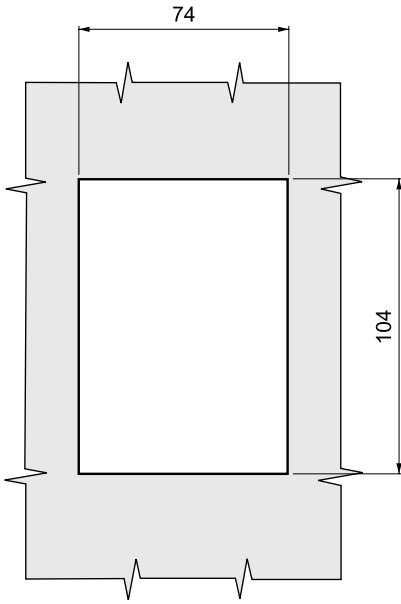
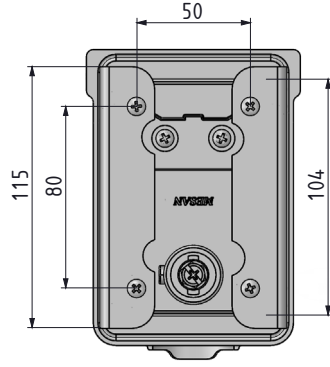
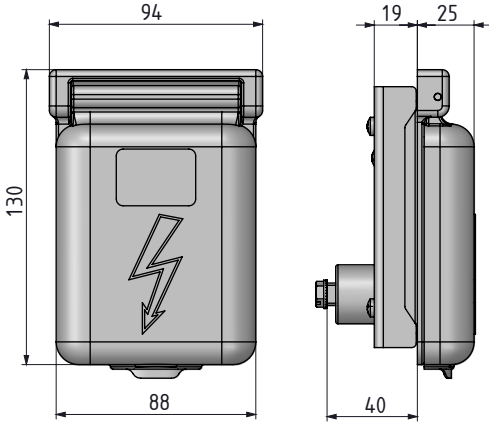
ÖZELLİKLER		DD
Aynı şifre (birbirini açan)		01
Farklı şifre (birbirini açmayan)		02

Grup Kodu	Versiyon	Malzeme	Yüzey	Silindir	Dil
018	2	6	2	DD	00

Silindirli versiyon ürün kod sistemi

118

'T' KOLLU TRAFO KİLİDİ



Geçiş Ölçüsü



- Alçak gerilim uygulamaları için kullanılabilir.
- Sızdırmazlık contası isteğe bağlıdır.
- Max10 mm kanca çaplı asma kilit takılır.
- Opsiyonel olarak kaplamasız veya boyasız sevk edilir.
- Dil seçenekleri için Mesan ile iletişime geçiniz.

MALZEME

GÖVDE: Alüminyum
KAPAK: Alüminyum
KOL: Zamak DIN-EN
1774-ZnAl4Cu1
ASMA KİLİT HAMİLİ: Çelik

YÜZEY	F
Kaplamasız	0
Siyah boya	2

Grup Kodu	Malzeme	Yüze	Dil
118	5	F	00